

DS-VW765-LQR



**Montagemuster**  
200 x 200 bis zu  
700 x 400 mm



**Max. Belastung**  
125lb  
(56.8kg)



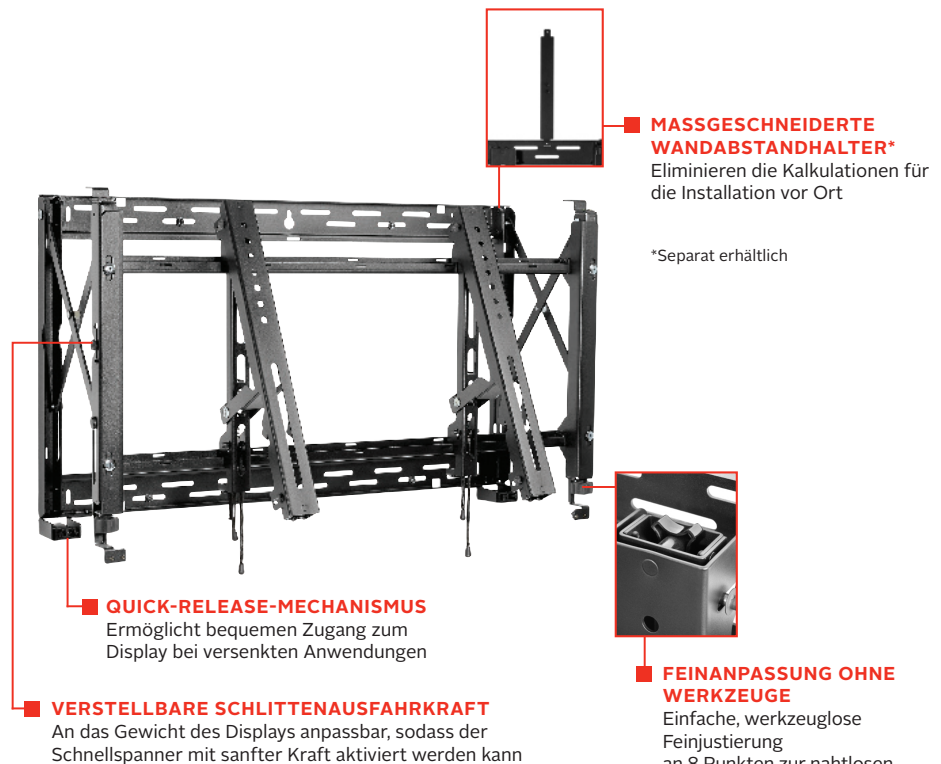
**SMARTMOUNT.**

# Full-Service Videowandhalterung mit Schnellspanner - Querformat

FÜR 46 BIS 65-ZOLL DISPLAYS

Videowände sollten leicht zu konfigurieren, schnell zu installieren und einfach zu warten sein. Die SmartMount® Full-Service-Videowandhalterung mit Schnellspanner ist für den schnellen Servicezugang bei versenkten Videowandanwendungen konzipiert. Diese Halterung bietet die von Installateuren geforderte Vielseitigkeit. Mit dem Schnellspannmechanismus können Benutzer das Display durch leichten Druck auf die Vorderseite des Displays von der Wand lösen. Die DS-VW765-LQR bietet werkzeuglose Feinjustierung und ermöglicht den einfachen Zugang zu jedem Display. Die kundenspezifischen Abstandhalter für die Wandplatte machen die Berechnungen für die Installation vor Ort überflüssig und reduzieren die Installationszeit und -kosten.

- Der Schnellspanner kann mit einer Sicherungsschraube deaktiviert werden, um unbeabsichtigtes Herauspringen zu verhindern.
- Modulare Halterung für unbegrenzte Videowand-Displaykonfigurationen
- Auszieh-/Aufklappmechanismus für schnellen Servicezugang
- Integrierte Kabelbinder vereinfachen die Verkabelung von Bildschirm zu Bildschirm



**MASSGESCHNEIDERTE WANDABSTANDHALTER\***

Eliminieren die Kalkulationen für die Installation vor Ort

\*Separat erhältlich

**QUICK-RELEASE-MECHANISMUS**

Ermöglicht bequemen Zugang zum Display bei versenkten Anwendungen

**VERSTELLBARE SCHLITTENAUSFAHRKRAFT**

An das Gewicht des Displays anpassbar, sodass der Schnellspanner mit sanfter Kraft aktiviert werden kann

**FEINANPASSUNG OHNE WERKZEUGE**

Einfache, werkzeuglose Feinjustierung an 8 Punkten zur nahtlosen Ausrichtung der Displays



RoHS



TAA COMPLIANT

✉ info@peerless-av.com

🌐 peerless-av.com

**peerless-AV®**  
Driving Technology Through Innovation

**DS-VW765-LQR** SmartMount® Full-Service-Videowandhalterung mit Quick-Release - Querformat für 46"-65"-Displays

**Produktangaben**

	ABMESSUNG (B X H X T)	PRODUKTGEWICHT	BELASTBARKEIT	OBERFLÄCHE	ERHÄLTLICHE FARBEN
<b>DS-VW765-LQR</b>	35.59" x 21.37" x 3.08"-3.83" (904 x 543 x 78-97mm)	32.6lb (14.8kg)	125lb (56.8kg)	Strukturiert	Schwarz

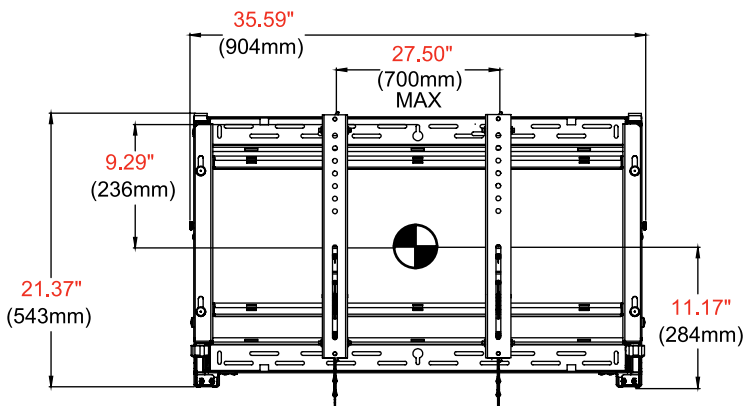
**Verpackungsangaben**

	VERPACKUNGSGRÖSSE (B X H X T)	VERSANDGEWICHT	UPC CODE DER VERPACKUNG	VERPACKUNGSMENGE	EINHEITEN IM PAKET
<b>DS-VW765-LQR</b>	37.13" x 23.38" x 4.25" (943 x 594 x 108mm)	39lb (17.6kg)	735029300847	Wandhalterung, Adapterschienen und Befestigungszubehör	1

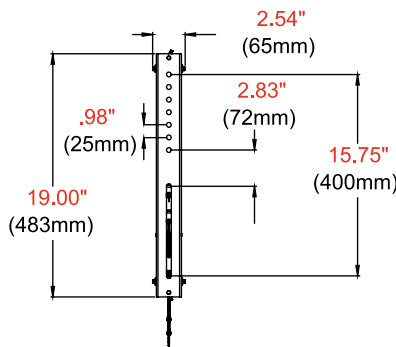
**Zubehör**

- DS-VWSxxx:** Wandplatten-Abstandhalter
- DS-ACC770:** Halterung für Media Player
- PLP-V-Modelle:** Dedizierte Adapterplatten

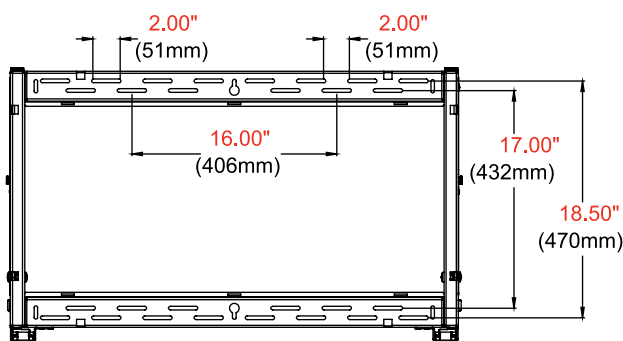
Alle Abmessungen = Zoll (mm)



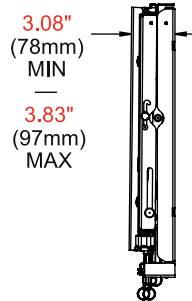
VORDERANSICHT



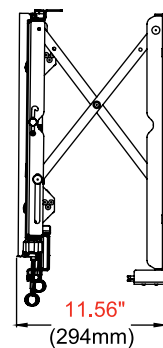
ADAPTERHALTERUNG



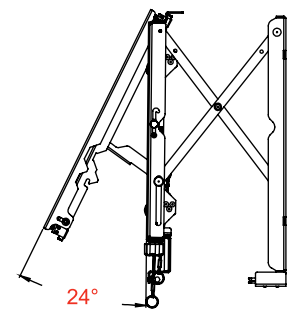
WANDPLATTE



SEITENANSICHT



SEITENANSICHT, AUSGESTRECKT



KOMPONENTENZUGANG

**Architekturvorgaben**

Die SmartMount® Full-Service-Videowandhalterung mit Quick Release - Querformat mit der Modellnummer DS-VW765-LQR von Peerless-AV soll an den auf den Plänen angegebenen Stellen angebracht werden. Montage und Installation müssen nach den Anweisungen des Herstellers erfolgen.

Auf peerless-av.com finden Sie das vollständige Angebot der AV-Lösungen von Peerless-AV, einschl. Outdoor-Displays, Kioske, Displayhalterungen, Projektorhalterungen, Rollwagen/Ständer und ein komplettes Zubehörsortiment.

**Peerless-AV**  
2300 White Oak Circle  
Aurora, IL 60502 USA  
  
(800) 865-2112  
(630) 375-5100  
Fax: (800) 359-6500

**Peerless-AV EMEA**  
Unit 2 Curo Park  
Frogmore, St. Albans  
Hertfordshire, AL2 2DD  
United Kingdom

+44 (0) 1923 200 100

**Peerless-AV B.V.**  
Papendorpseweg 75  
3528 BJ Utrecht  
The Netherlands

+31 (0) 70 770 8037

**Peerless-AV Latin America**  
Av. de las Industrias 413  
Parque Industrial Escobedo  
General Escobedo, N.L.,  
México, 66062

+52 (81) 8384-8300  
Fax: +52 (81) 8384-8360

