

ACC-STSLB



Maximale Belastung
6.8kg
(15lb)

- Kann (2) Kabelbündel auf jeder Seite aufnehmen
- Kann an beliebiger Stelle entlang der STS680 Wandplatte angebracht werden
- Schnelle Montage ohne Werkzeug
- Mitgelieferte Klett-Kabelbinder sorgen für Ordnung bei der Verkabelung und ein aufgeräumtes Erscheinungsbild hinter dem Display
- Die strapazierfähige, kratzfeste Epoxidharzbeschichtung gewährleistet langfristige Leistungsfähigkeit und Zuverlässigkeit in gewerblichen Umgebungen

STS680 Kabelführungsleiste

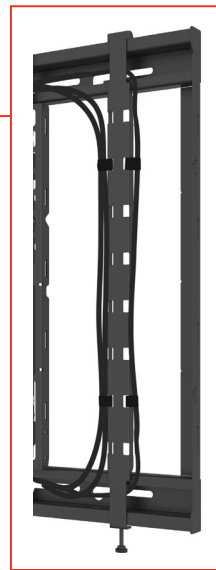
FÜR 49" BIS 115" DISPLAYS

Die Kabelführungsleiste von Peerless-AV ist Teil des speziellen Zubehörsortiments für die STS680 Wandhalterung. Dieses Kabelmanagement-Tool lässt sich einfach an der STS680 Wandplatte befestigen und hilft beim Verlegen, Befestigen und Verwalten von Kabeln. Mehrere Befestigungspunkte ermöglichen ein flexibles Management, sodass Kabelbündel auf jeder Seite der Halterung verlegt werden können.



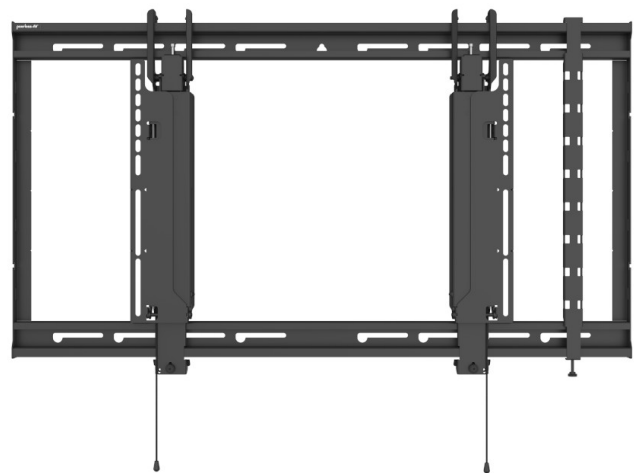
HOOK-AND-HANG™-INSTALLATION

Lässt sich einfach links, rechts oder in der Mitte der ultradünnen Wandhalterung Universal mit Scherenmechanismus der SmartMount®-Reihe (STS680) anbringen



KABELMANAGEMENT

Sorgt für ein gepflegtes, professionelles Erscheinungsbild und minimiert den Wartungsaufwand bei der Gerätewartung



ACC-STSLB mit der ultradünnen Wandhalterung Universal mit Scherenmechanismus der SmartMount®-Reihe (STS680)



RoHS

TAA
COMPLIANT

Weitere Informationen zum Patent unter peerless-av.com/en-us/patents

✉ info@peerless-av.com

🌐 peerless-av.com

peerless-AV[®]
Driving Technology Through Innovation

ACC-STSLB STS680 Kabelführungsleiste für 49" bis 115" Displays

Angaben zum Produkt

	ABMESSUNGEN (B X H X T)	PRODUKTGEWICHT	TRAGLAST	OBERFLÄCHE	VERFÜGBARE FARBEN
ACC-STSLB	30 x 563 x 13mm (1.20" x 22.17" x 0.50")	0.36kg (0.8lb)	6.8kg (15lb)	Kratzfeste Epoxidharzbeschichtung	Schwarz

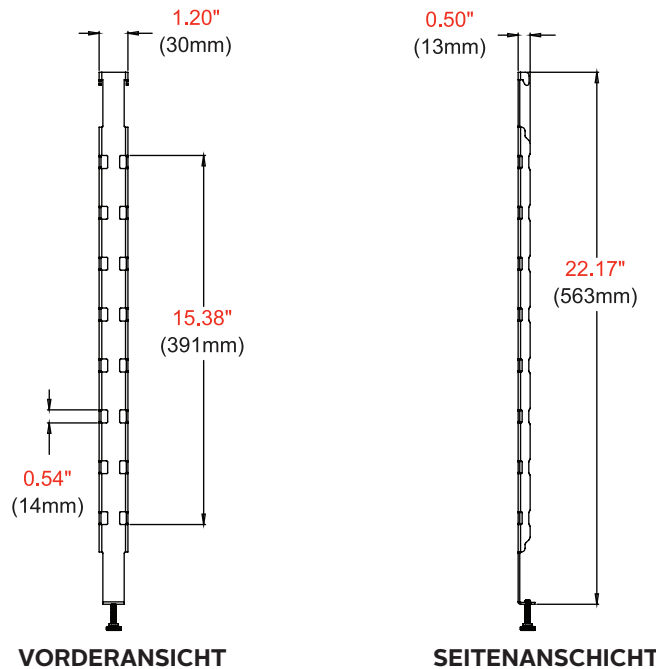
Angaben zur Verpackung

	VERPACKUNGSGRÖSSE (B X H X T)	VERSANDGEWICHT	UPC-CODE DER VERPACKUNG	INHALT DER VERPACKUNG	EINHEITEN IN VERPACKUNG
ACC-STSLB	616 x 108 x 108mm (24.25" x 4.25" x 4.25")	0.64kg (1.4lb)	735029360650	Kabelführungsleiste, (4) Klett-Kabelbinder & Montageanleitung	1

Compatible with:

STS680: Ultradünne Wandhalterung Universal mit Scherenmechanismus der SmartMount®-Reihe für 49" bis 120"+ Displays

Alle Abmessungen = Zoll (mm)



Architektenangaben

Die STS680 Kabelführungsleiste mit der Modellnummer ACC-STSLB von Peerless-AV® ist an der in den Plänen vorgesehenen Stelle einzusetzen. Montage und Einbau erfolgen nach den Anweisungen des Herstellers.

Das gesamte Angebot an AV-Lösungen von Peerless-AV, darunter Outdoor-Displays, Kioske, Display-Halterungen, Projektorhalterungen, Trolleys/Ständer und ein umfassendes Sortiment an Zubehör finden Sie unter peerless-av.com.

Peerless-AV
2300 White Oak Circle
Aurora, IL 60502
USA
(800) 865-2112
(630) 375-5100

Peerless-AV EMEA
Unit 2 Curo Park
Frogmore, St. Albans
Hertfordshire, AL2 2DD
das Vereinigte Königreich
+44 (0) 1923 200 100

Peerless-AV B.V.
Papendorpseweg 75
3528 BJ Utrecht
die Niederlande
+31 (0) 70 770 8037

Peerless-AV Latin America
Av. de las Industrias 413
Parque Industrial Escobedo
General Escobedo, N.L.,
Mexiko, 66062
+52 (81) 8384-8300

