

ACC-STSPDU



Maximale Belastung
4.5kg
(10lb)

STS680 SurgeX® DisplayPak+ PDU Montagehalterung

FÜR 49" BIS 115" DISPLAYS

Peerless-AV® bietet in Zusammenarbeit mit SurgeX® eine flache, intelligente Stromversorgungslösung speziell für die STS680 Wandhalterung an. Die ACC-STSPDU nimmt bis zu zwei SurgeX DisplayPak+ PDUs sicher auf – entweder SX-DPP-102 (2 Steckdosen) oder SX-DPP-104 (4 Steckdosen) – und ermöglicht ihre Positionierung an beliebiger Stelle entlang der STS680-Wandplatte für maximale Flexibilität bei der Installation. Mit einer geringen Einbautiefe von 1.8" (45.72 mm) und dem einfachen Hook-and-Hang™-Design sorgt diese Halterung für eine saubere, optimierte Installation und gewährleistet gleichzeitig eine zuverlässige Stromverteilung hinter dem Display.

TECHNOLOGIEPARTNER

SURGEX / **AMETEK** **DISPLAYPAK+**

- Das flache Design sorgt für eine saubere, elegante Installation mit einer Einbautiefe von gerade einmal 45.72 mm
- Durch die flexible Platzierung kann die Halterung an jeder beliebigen Stelle entlang der STS680-Wandplatte angebracht werden, um eine optimale Positionierung der PDU zu gewährleisten
- Die Unterstützung von bis zu zwei SurgeX® DisplayPak+ PDUs gewährleistet die Kompatibilität mit den Modellen SX-DPP-102 und SX-DPP-104 (separat erhältlich)
- Mitgelieferte Klett-Kabelbinder sorgen für Ordnung bei der Verkabelung und ein aufgeräumtes Erscheinungsbild hinter dem Display
- Die strapazierfähige, kratzfeste Epoxidharzbeschichtung gewährleistet langfristige Leistungsfähigkeit und Zuverlässigkeit in gewerblichen Umgebungen



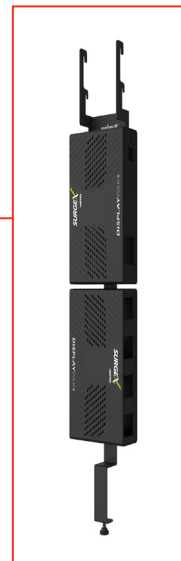
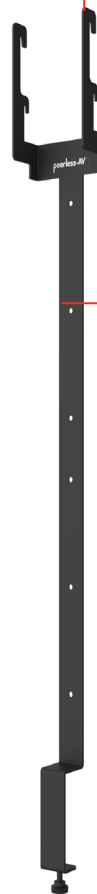
RoHS

TAA
COMPLIANT

Weitere Informationen zum Patent unter peerless-av.com/en-us/patents

EINFACHE HOOK-AND-HANG™- INSTALLATION

Beschleunigt die Einrichtung und reduziert die Installationszeit



FLEXIBLE MOUNTING

Sichere Installation von einer oder zwei SurgeX® DisplayPak+ PDUs an einer beliebigen Stelle der STS680-Wandplatte



ACC-STSPDU mit der ultradünnen Wandhalterung Universal mit Scherenmechanismus der SmartMount®-Reihe (STS680) und (2) SurgeX® Display Pak+ PDUs

✉ info@peerless-av.com

🌐 peerless-av.com

peerless-AV®
Driving Technology Through Innovation

ACC-STSPDU STS680 SurgeX® DisplayPak+ PDU Montagehalterung für 49" bis 115" Displays

Angaben zum Produkt

	ABMESSUNGEN (B X H X T)	PRODUKTGEWICHT	TRAGLAST	OBERFLÄCHE	VERFÜGBARE FARBEN
ACC-STSPDU	76 x 563 x 38mm (3.00" x 22.17" x 1.49")	0.36kg (0.8lb)	6.8kg (15lb)	Kratzfeste Epoxidharzbeschichtung	Schwarz

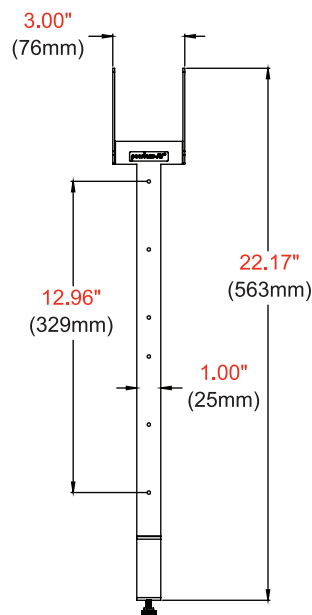
Angaben zur Verpackung

	VERPACKUNGSGRÖSSE (B X H X T)	VERSANDGEWICHT	UPC-CODE DER VERPACKUNG	INHALT DER VERPACKUNG	EINHEITEN IN VERPACKUNG
ACC-STSPDU	616 x 108 x 108mm (24.25" x 4.25" x 4.25")	0.64kg (1.4lb)	735029360650	Montagehalterung, (2) Klett-Kabelbinder, (6) Phillips-Schrauben & Montageanleitung	1

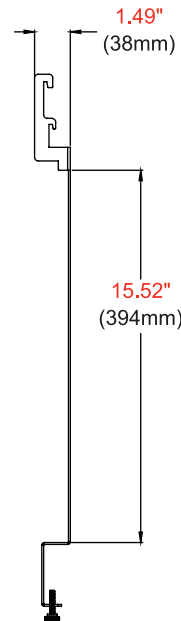
Kompatibel Mit:

STS680: Ultradünne Wandhalterung Universal mit Scherenmechanismus der SmartMount®-Reihe für 49" bis 120"+ Displays

Alle Abmessungen = zoll (mm)



VORDERANSICHT



SEITENANSICHT

Architektenangaben

Die STS680 SurgeX® DisplayPak+ PDU Montagehalterung mit der Modellnummer ACC-STSPDU von Peerless-AV® ist an der in den Plänen vorgesehenen Stelle einzusetzen. Montage und Einbau erfolgen nach den Anweisungen des Herstellers.

Das gesamte Angebot an AV-Lösungen von Peerless-AV, darunter Outdoor-Displays, Kioske, Display-Halterungen, Projektorhalterungen, Trolleys/Ständer und ein umfassendes Sortiment an Zubehör finden Sie unter peerless-av.com.

Peerless-AV
2300 White Oak Circle
Aurora, IL 60502
USA
(800) 865-2112
(630) 375-5100

Peerless-AV EMEA
Unit 2 Curo Park
Frogmore, St. Albans
Hertfordshire, AL2 2DD
das Vereinigte Königreich
+44 (0) 1923 200 100

Peerless-AV B.V.
Papendorpseweg 75
3528 BJ Utrecht
die Niederlande
+31 (0) 70 770 8037

Peerless-AV Latin America
Av. de las Industrias 413
Parque Industrial Escobedo
General Escobedo, N.L.,
Mexiko, 66062
+52 (81) 8384-8300

