

ACC-STSP TZ



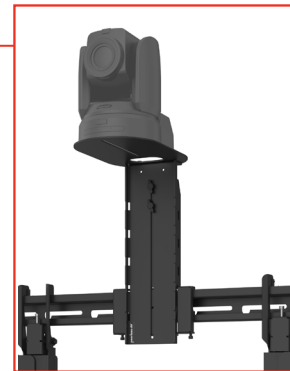
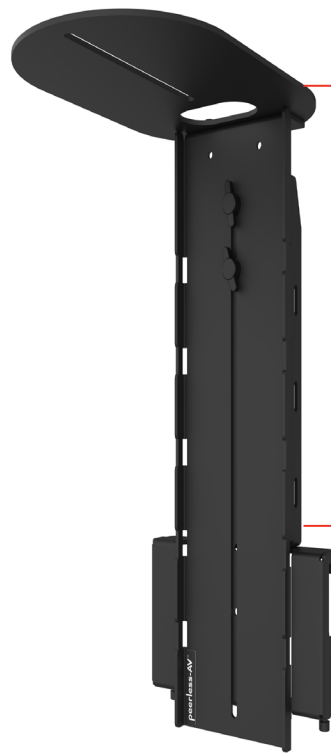
Maximale Belastung
6.8kg
(15lb)

STS680 PTZ Kamerahalterung Universal

FÜR 49" BIS 115" DISPLAYS

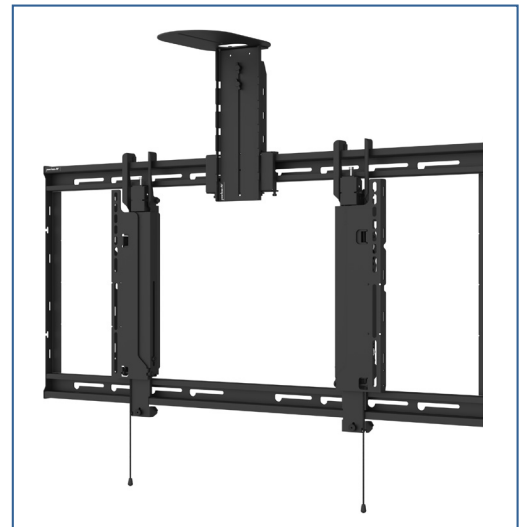
Die PTZ-Kamerahalterung Universal von Peerless-AV ist Teil des speziellen Zubehörsortiments für die STS680 Wandhalterung. Sie lässt sich schnell an der STS680 Wandplatte befestigen und kann über oder unter dem montierten Display positioniert werden. Das teleskopische Design unterstützt Displays von 49" bis 115". Die mitgelieferte Schnittstellenhalterung verfügt über ein front-zu-rückseitiges 1/4" -20-Langloch zur sicheren Montage zahlreicher PTZ-Kameras.

- Höhenverstellbar ohne Werkzeug für eine schnelle Ausrichtung während Montage oder Wartung
- Integriertes Kabelmanagement sorgt für Ordnung bei der Verkabelung und enthält (4) Klett-Kabelbinder für eine sauberere Installation
- Kann vor oder nach der Displaymontage installiert werden
- Die strapazierfähige, kratzfeste Epoxidharzbeschichtung gewährleistet langfristige Leistungsfähigkeit und Zuverlässigkeit in gewerblichen Umgebungen



PASSEND FÜR VIELE PTZ-KAMERAS
Kompatibel mit den meisten PTZ-Kameras, die über ein Standard-1/4"-20-Kameragewinde verfügen

VIELSEITIGE MONTAGEOPTIONEN
Kameramontage über oder unter dem Display



ACC-STSP TZ mit der ultradünnen Wandhalterung Universal mit Scherenmechanismus der SmartMount®-Reihe (STS680)



RoHS

TAA
COMPLIANT

Weitere Informationen zum Patent unter peerless-av.com/en-us/patents

✉ info@peerless-av.com

🌐 peerless-av.com

peerless-AV[®]
Driving Technology Through Innovation

ACC-STSP TZ STS680 Kamerahalterung Universal für 49" bis 115" Displays

Angaben zum Produkt

	ABMESSUNGEN (B X H X T)	PRODUKTGEWICHT	TRAGLAST	OBERFLÄCHE	VERFÜGBARE FARBEN
ACC-STSP TZ	157 x 333-517 x 245mm (6.19" x 13.11"-20.36" x 9.66")	1.5kg (3.4lb)	6.8kg (15lb)	Kratzfeste Epoxidharzbeschichtung	Schwarz

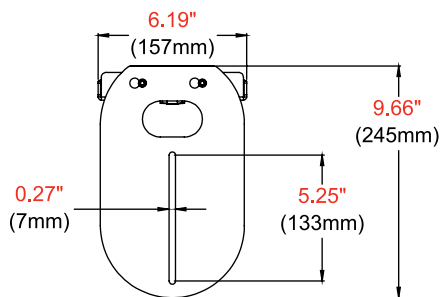
Angaben zur Verpackung

	VERPACKUNGSGRÖSSE (B X H X T)	VERSANDGEWICHT	UPC-CODE DER VERPACKUNG	INHALT DER VERPACKUNG	EINHEITEN IN VERPACKUNG
ACC-STSP TZ	417 x 318 x 122mm (16.40" x 12.50" x 4.80")	2.3kg (5.0lb)	735029360636	PTZ-Kamerahalterung, (4) Klett-Kabelbinder, Montagematerial & Montageanleitung	1

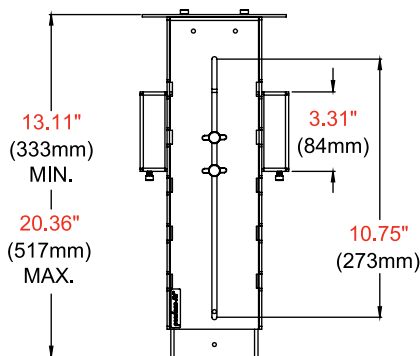
Kompatibel mit:

STS680: Ultradünne Wandhalterung Universal mit Scherenmechanismus der SmartMount®-Reihe für 49" bis 120"+ Displays

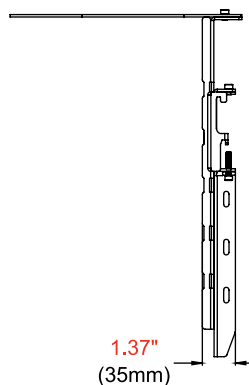
Alle Abmessungen = Zoll (mm)



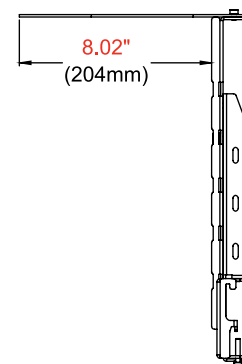
DRAUFSICHT



VORDERANSICHT



SEITENANSICHT EXTERNE KONFIGURATION



SEITENANSICHT EXTERNE KONFIGURATION

Architect Specifications

The STS680 Universal PTZ Camera Mount shall be a Peerless-AV model ACC-STSP TZ and shall be located where indicated on the plans. Assembly and installation shall be done according to instructions provided by the manufacturer.

Das gesamte Angebot an AV-Lösungen von Peerless-AV, darunter Outdoor-Displays, Kioske, Display-Halterungen, Projektorhalterungen, Trolleys/Ständer und ein umfassendes Sortiment an Zubehör finden Sie unter peerless-av.com.

Peerless-AV
2300 White Oak Circle
Aurora, IL 60502
USA
(800) 865-2112
(630) 375-5100

Peerless-AV EMEA
Unit 2 Curo Park
Frogmore, St. Albans
Hertfordshire, AL2 2DD
das Vereinigte Königreich
+44 (0) 1923 200 100

Peerless-AV B.V.
Papendorpseweg 75
3528 BJ Utrecht
die Niederlande
+31 (0) 70 770 8037

Peerless-AV Latin America
Av. de las Industrias 413
Parque Industrial Escobedo
General Escobedo, N.L.,
Mexiko, 66062
+52 (81) 8384-8300

