

## ACC-STSP TZ



Charge maximale

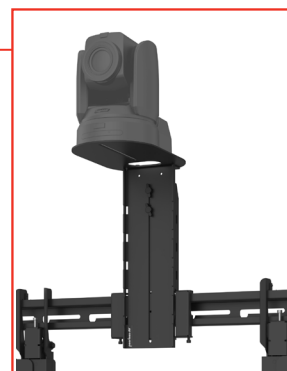
6.8kg  
(15lb)

# STS680 Support de Caméra PTZ Universel

POUR ÉCRANS DE 49" À 115"

Le support de caméra motorisée PTZ (panoramique, inclinaison et zoom) de Peerless-AV fait partie de la gamme d'accessoires pour le support mural STS680. Il se fixe rapidement sur la plaque murale STS680 et peut être placé au-dessus ou en dessous de l'écran. Sa conception télescopique permet de s'adapter à des écrans de 49" à 115", tandis que le support d'interface inclus comporte une rainure dans le sens avant-arrière (1/4"-20) permettant de monter des caméras PTZ très différentes.

- Réglage de la hauteur sans outil pour un positionnement rapide lors de l'installation ou des opérations d'entretien
- Cache-câbles intégré permettant de tenir les câbles à l'écart et quatre (4) attaches de câble Velcro pour une finition encore plus nette
- Possibilité d'installation avant ou après le montage de l'écran
- Finition durable et résistante aux rayures en epoxy polymérisé pour des performances et une fiabilité durable dans les environnements commerciaux



### COMPATIBLE AVEC LA PLUPART DES CAMÉRAS PTZ

Intégration parfaite avec les caméras PTZ utilisant un support 1/4"-20

### OPTIONS DE MONTAGE POLYVALENTES

La caméra peut être placée au-dessus ou en dessous de l'écran



ACC-STSP TZ illustré avec le support mural universel à croisillon SmartMount® Ultra-Slim (STS680)



RoHS

TAA  
COMPLIANT

Consultez la page [peerless-av.com/fr-fr/patents](http://peerless-av.com/fr-fr/patents) pour plus d'informations sur les brevets.

✉ [info@peerless-av.com](mailto:info@peerless-av.com)

🌐 [peerless-av.com](http://peerless-av.com)

**peerless-AV**<sup>®</sup>  
Driving Technology Through Innovation

**ACC-STSP TZ** STS680 Support universel de caméra PTZ pour écrans de 49" à 115"

**Spécifications du Produit**

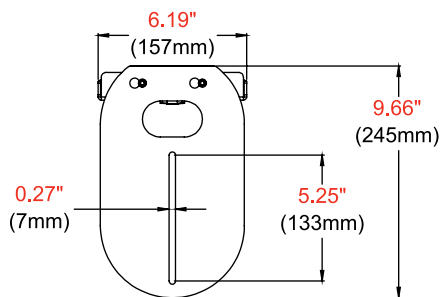
	DIMENSIONS (L X H X P)	POIDS	CHARGE MAXIMALE	FINITION	COULEURS
<b>ACC-STSP TZ</b>	157 x 333-517 x 245mm (6.19" x 13.11"-20.36" x 9.66")	1.5kg (3.4lb)	6.8kg (15lb)	Epoxy polymérisé résistant aux rayures	Noir

**Spécifications de L'emballage**

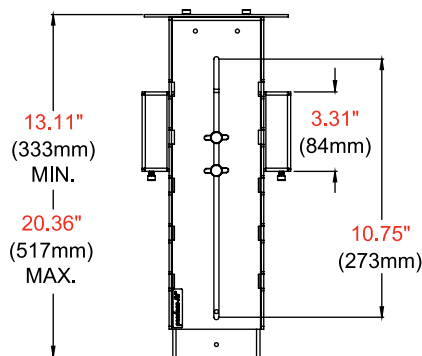
	DIMENSIONS EMBALLÉ (L X H X P)	POIDS EMBALLÉ	CODE UPC DE L'EMBALLAGE	CONTENU DE L'EMBALLAGE	UNITÉS DANS L'EMBALLAGE
<b>ACC-STSP TZ</b>	417 x 318 x 122mm (16.40" x 12.50" x 4.80")	2.3kg (5.0lb)	735029360636	Support de caméra PTZ, Quatre (4) attaches de câble Velcro, Matériel et instructions d'installation	1

**Compatible Avec:** **STS680:** Support mural universel à croisillon SmartMount® Ultra-Slim pour écrans de 49" à 120"+

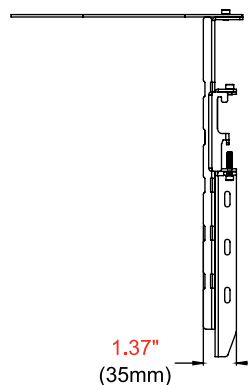
Toutes les dimensions = **pouces** (mm)



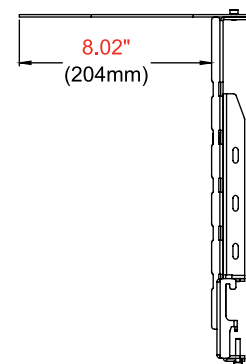
**VUE DE DESSUS**



**VUE AVANT**



**VUE LATÉRALE CONFIGURATION INTERNE**



**VUE LATÉRALE CONFIGURATION EXTERNE**

**Spécifications Architecturales**

Le support universel de caméra PTZ STS680 doit être un modèle Peerless-AV® ACC-STSP TZ et doit être placé à l'endroit indiqué sur le plan. L'assemblage et l'installation doivent se faire conformément aux instructions fournies par le fabricant.

Consultez [peerless-av.com](http://peerless-av.com) pour obtenir la liste complète de solutions Peerless-AV, incluant les écrans outdoor, les bornes, les supports d'écran, les supports de projecteur, les chariots/supports TV sur pied et notre large gamme d'accessoires.

**Peerless-AV**  
2300 White Oak Circle  
Aurora, IL 60502  
États-Unis  
**(800) 865-2112**  
**(630) 375-5100**

**Peerless-AV EMEA**  
Unit 2 Curo Park  
Frogmore, St. Albans  
Hertfordshire, AL2 2DD  
Royaume-Uni  
**+44 (0) 1923 200 100**

**Peerless-AV B.V.**  
Papendorpseweg 75  
3528 BJ Utrecht  
Pays-Bas  
**+31 (0) 70 770 8037**

**Peerless-AV Latin America**  
Av. de las Industrias 413  
Parque Industrial Escobedo  
General Escobedo, N.L.,  
Mexique, 66062  
**+52 (81) 8384-8300**

